

Нержавеющие желоба SLUN 10, SLUN 10P, SLUN 10K

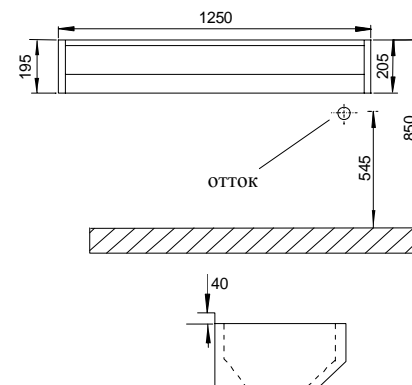
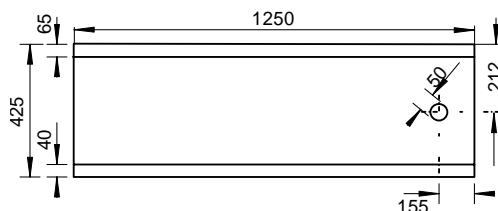


Характеристики:

- нержавеющий подвесной желоб
- без отверстия для смесителя (возможно сделать под заказ)
- возможность поставки нестандартной длины по запросу
- отверстие для сифона на правой стороне (возможно сделать на левой стороне по запросу)
- материал CrNi 18/10 (AISI-304)
- матовая поверхность



SLUN 10



Спецификация поставки:

SLUN 10 – арт. № 93100 нержавеющий желоб, сифон, крепежный комплект

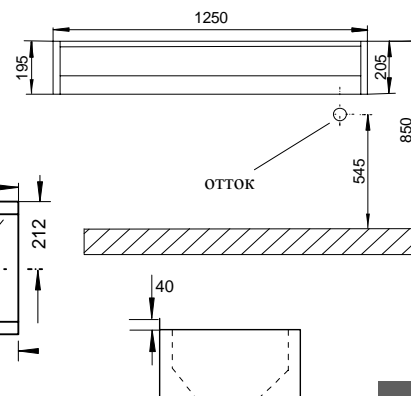
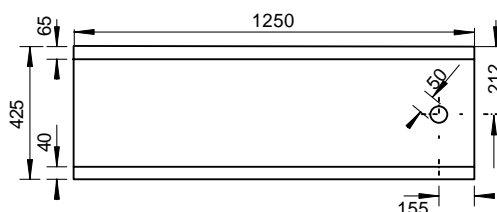
Размеры:

Характеристики:

- нержавеющий подвесной желоб с облицовкой
- без отверстия для смесителя (возможно сделать под заказ)
- возможность поставки нестандартной длины по запросу
- отверстие для сифона на правой стороне (возможно сделать на левой стороне по запросу)
- материал CrNi 18/10 (AISI-304)
- матовая поверхность



SLUN 10P



Спецификация поставки:

SLUN 10P – арт. № 93107 нержавеющий желоб, сифон, крепежный комплект

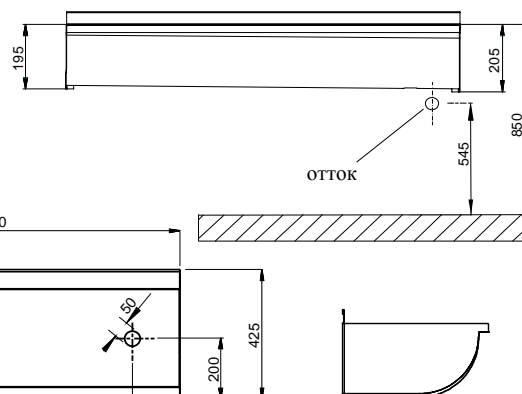
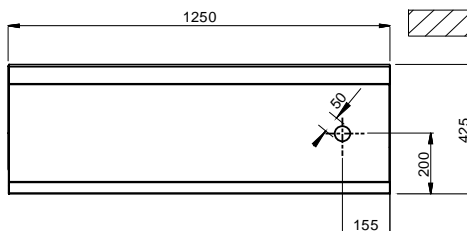
Размеры:

Характеристики:

- нержавеющий подвесной желоб
- без отверстия для смесителя (возможно сделать под заказ)
- возможность поставки нестандартной длины по запросу
- отверстие для сифона на правой стороне (возможно сделать на левой стороне по запросу)
- материал CrNi 18/10 (AISI-304)
- матовая поверхность



SLUN 10K



Спецификация поставки:

SLUN 10K – арт. № 93109 нержавеющий желоб, сифон, крепежный комплект

Размеры:

Нержавеющие желоба