

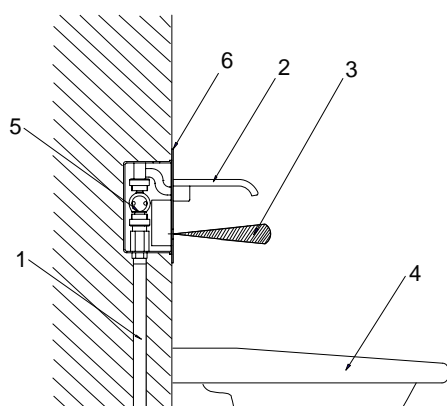


SLU 14

## Характеристики:

- функция автоматического выключения воды по истечении 5 минут времени
- предназначены для подачи холодной или предварительно температурно подготовленной воды
- реагирует на присутствие рук в чувствительной зоне до 0,3 м от датчика немедленным пуском воды
- время задержки выключения воды возможно настроить в диапазоне 0,25 - 7,75 сек.
- возможность выключения и настройки параметров при помощи пульта дистанционного управления SLD 03
- регулирование расхода воды шаровым вентилем
- START/STOP программа

## Размеры:



- 1 - труба подачи воды
- 2 - плечо вытекания
- 3 - зона чувствительности
- 4 - умывальник
- 5 - монтажная коробка
- 6 - нержавеющая крышка с электроникой

## Технические данные:

Размер нержавеющей крышки	160 x 180 x 3 мм
Размер монтажной коробки	140 x 140 x 75 мм
Питающее напряжение	
- SLU 14	24 В пост.
- SLU 14B	9 В пост.
Потребляемая мощность	
- питание 24 В пост.	5 Вт
- питание 9 В пост.	1,4 Вт
Зона чувствительности	
- стандартная	0 - 0,3 м
- START/STOP программа	0,05 - 0,1 м
Рабочее давление	0,1 - 0,6 МПа
Расход воды	12 л/мин. (инф. пар.)
Подача воды	наруж. резьба G 3/4"

## Спецификация поставки:

- SLU 14 – арт. № 03140 плечо вытекания 125 мм, нержавеющая крышка с электроникой,
- SLU 14B – арт. № 03145 пластмассовая монтажная коробка с латунным резьбовым соединением, электромагнитным клапаном (1шт.) и шаровым вентилем, литевая крона SLA 09 (только для SLU 14B)

## Рекомендуемые принадлежности:

- SLZ 01Y – арт. № 05012 источник питания 230/24 В пост. для электроподключения макс. 2 смесителей (смотрите стр. 97)
- SLZ 01Z – арт. № 05011 источник питания 230/24 В пост. для электроподключения макс. 4 смесителей (смотрите стр. 97)
- SLZ 03 – арт. № 05030 источник питания 230/24 В пост. для электроподключения макс. 9 смесителей (смотрите стр. 97)
- SLZ 06 – арт. № 05060 источник питания 230/24 В пост. для электроподключения макс. 1 смесителя (смотрите стр. 97)
- SLD 03 – арт. № 07030 пульт дистанционного управления для настройки параметров (смотрите стр. 102)
- SLT 04 – арт. № 09040 термостатический вентиль 3/4", расход воды 28 л/мин при напоре 0,1 МПа (смотрите стр. 102)
- SLT 05 – арт. № 09050 термостатический вентиль 1/2", расход воды 42 л/мин при напоре 0,1 МПа (смотрите стр. 102)
- SLT 07 – арт. № 09070 термостатический вентиль 3/4", расход воды 43 л/мин при напоре 0,1 МПа (смотрите стр. 102)
- SLT 08 – арт. № 09080 термостатический вентиль 1", расход воды 53 л/мин при напоре 0,1 МПа (смотрите стр. 102)
- SLT 09 – арт. № 09090 термостатический вентиль 5/4", расход воды 82 л/мин при напоре 0,1 МПа (смотрите стр. 102)
- SLT 10 – арт. № 09100 термостатический вентиль 6/4", расход воды 155 л/мин при напоре 0,1 МПа (смотрите стр. 102)
- SLA 09 – арт. № 06090 литевая крона 9В/1200 мА/час, модель U9VL, срок службы около 2 лет при 100 включений в день, только для вариантов с „B“ индексом (смотрите стр. 102)